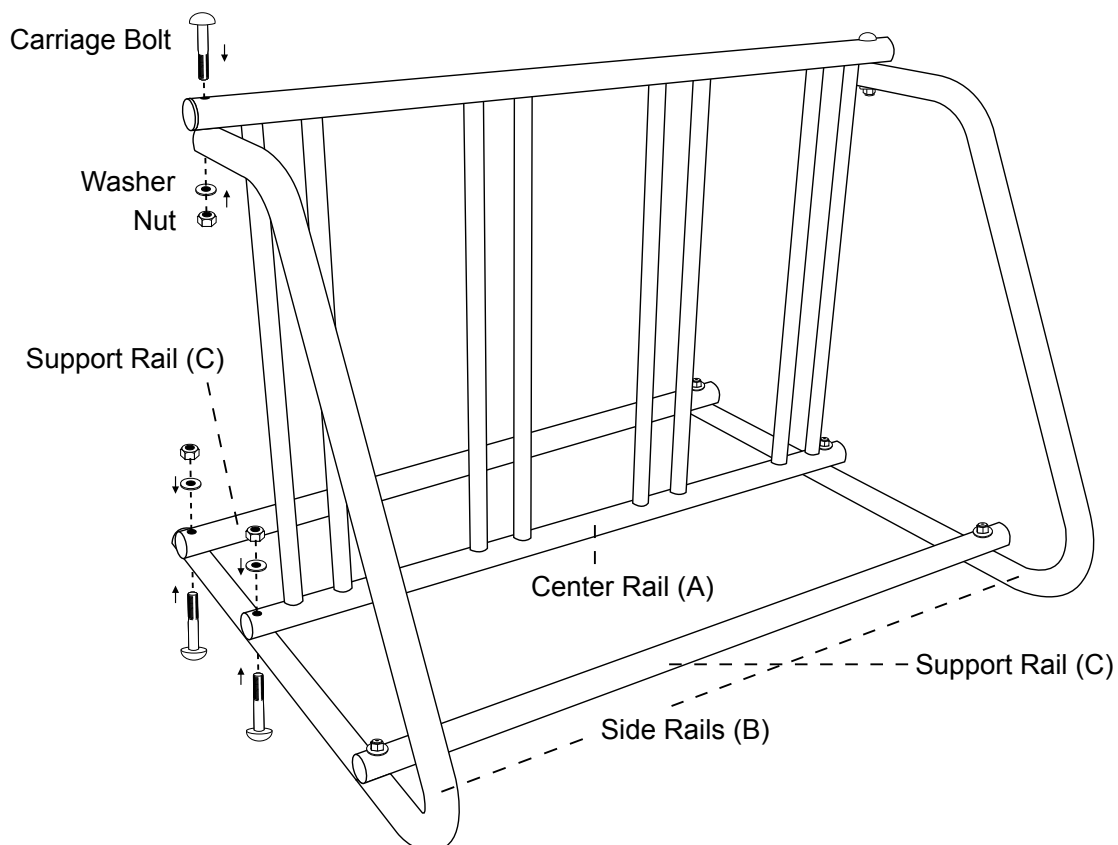


PRODUCT: 7504D-7508D Commercial Bike Stand (Double Sided)**CONTENTS:**

- 1 center support (A)
- 2 side rails (B)
- 2 support rails (C)
- 8 carriage bolts
- 8 washers
- 8 nuts

ASSEMBLY INSTRUCTIONS:

1. Align center rail (A) on top of side rails (B). Insert the carriage bolts, washers and nuts as shown in the diagram. Do not tighten.
2. Align center rail (A) on the bottom of the side rails (B). Insert the carriage bolts from the bottom and install the washers and nuts. Do not tighten.
3. Align the support rail (C) with the holes in the side rails (B). Insert the carriage bolts from the bottom and install the washers and nuts.
4. Tighten all nuts firmly.



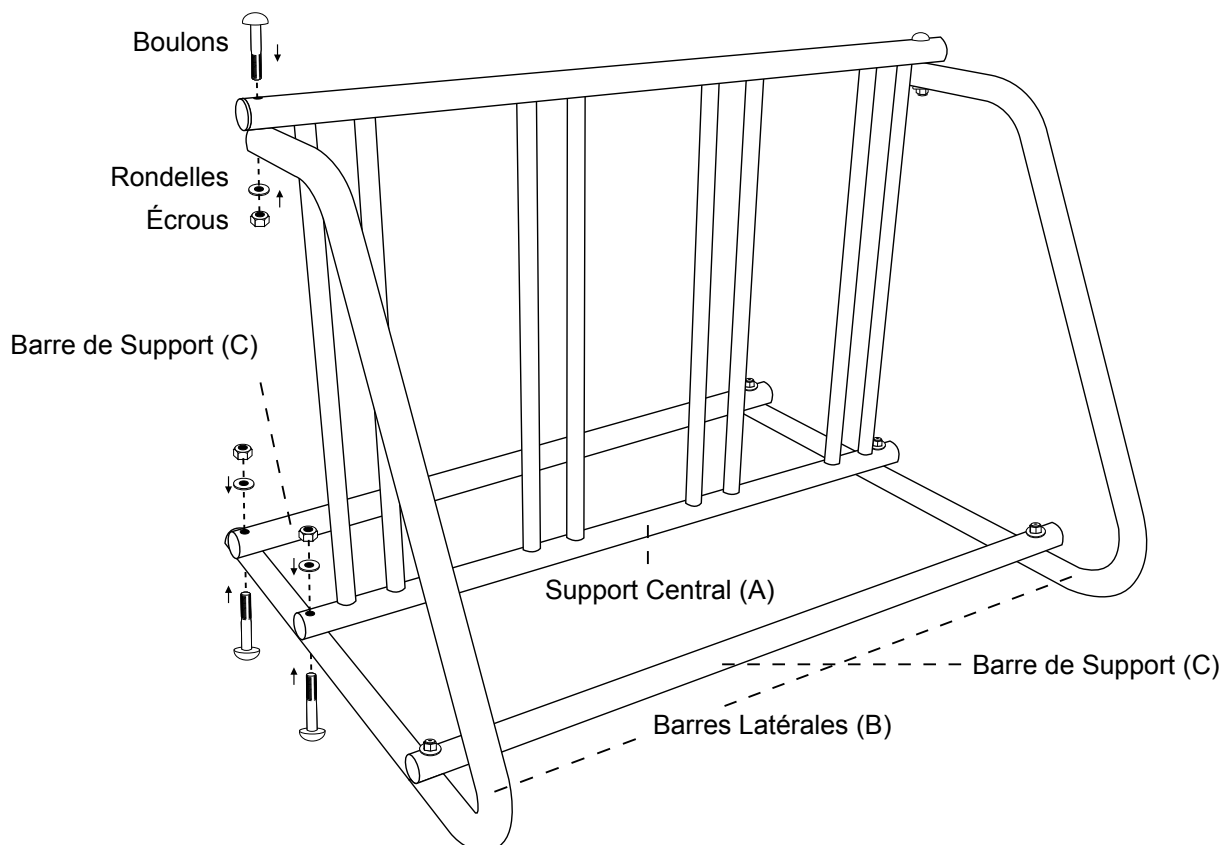
REV 01/06/10

PRODUIT : 7504D-7508D Support à vélos commercial (accès des deux côtés)**PIÈCES :**

- 1 support central (A)
- 2 barres latérales (B)
- 2 barres de support (C)
- 8 boulons
- 8 rondelles
- 8 écrous

MODE D'ASSEMBLAGE :

1. Aligner les trous du support central (A) avec les trous du haut des barres latérales (B). Insérer les boulons, les rondelles et les écrous tels qu'il est démontré sur le diagramme. Ne pas serrer les écrous.
2. Aligner les trous du support central (A) avec les trous du bas des barres latérales (B). Insérer les boulons, les rondelles et les écrous tels qu'il est démontré sur le diagramme. Ne pas serrer les écrous.
3. Aligner les trous des barres de support (C) avec les trous des barres latérales (B). Insérer les boulons par en dessous et installer les rondelles et les écrous.
4. Serrer fermement tous les écrous.



PRODUCTO: 7504D-7508D Portabicicletas Comercial (Bilateral)**CONTENIDO:**

- 1 soporte central (A)
- 2 rieles laterales (B)
- 2 soportes de los rieles (C)
- 8 tornillos de carruaje
- 8 empaques
- 8 roscas

INSTRUCCIONES DE ENSAMBLAJE:

1. Alinear el riel central (A) sobre los rieles laterales (B). Insertar los tornillos de carruaje, empaques y roscas como se muestra en el diagrama. No apretar.
2. Alinear el riel central (A) por debajo de los rieles laterales (B). Insertar los tornillos de carruaje por abajo e instalar los empaques y roscas. No apretar.
3. Alinear el soporte de riel (C) con los agujeros de los rieles laterales (B). Insertar los tornillos de carruaje por abajo e instalar los tornillos de carruaje por abajo e instalar los empaques y las roscas.
4. Apretar todas las roscas firmemente

