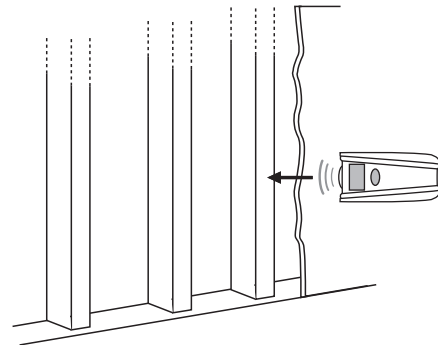
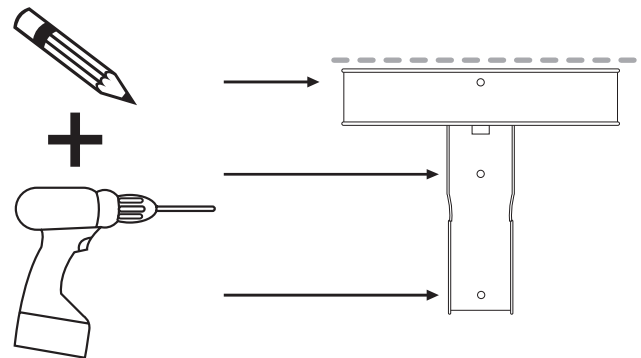
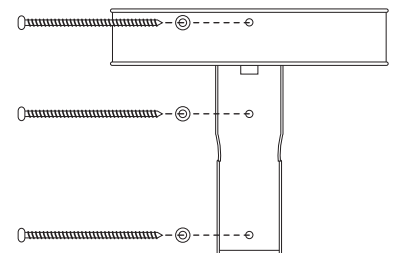
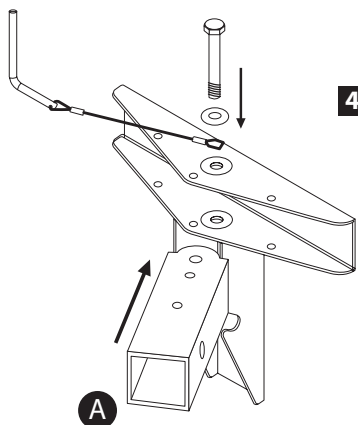
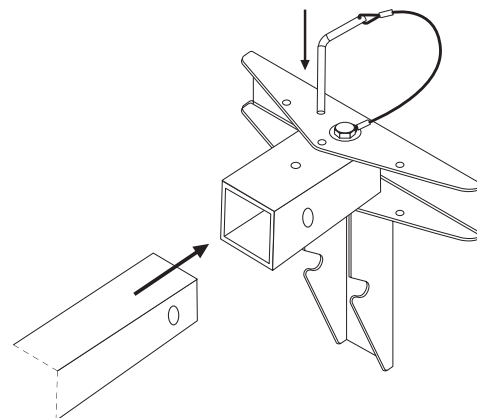


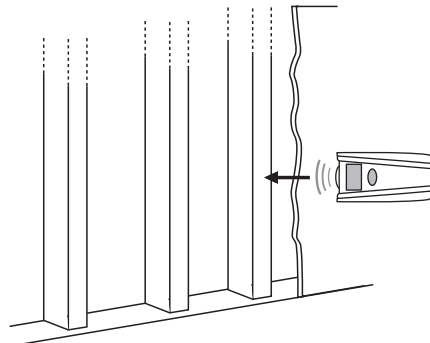
MOUNTING INSTRUCTIONS

- Locate the wall studs behind the drywall (diagram 1). They are usually 16" apart. A stud finder can be used to find the studs. The rack must be mounted into the wall stud, as the drywall may not be strong enough to hold the weight of a bike rack.
- Position the main assembly # 1 so that it is level as shown in diagram 1. Ensure that the XMount is mounted in a position that allows for easy access of the bike rack. You may want to use the XMount for storage of one bike.
- Mark the location of the 3 holes on the main assembly, and drill 1/8" guide holes (diagram 2).
- Attach the rack using 3 supplied screws and washers (diagram 3).
- Insert receiver piece (part A) into the main bracket assembly (diagram 4). **NOTE:** One side has a nut welded on the bracket. This side goes down.
- Insert the bolt and washer through the main assembly into the receiver piece (diagram 4). Tighten the bolts securely.
- The bike rack can now be inserted into the XMount. The pin is used to hold the rack in the outward position (diagram 5).

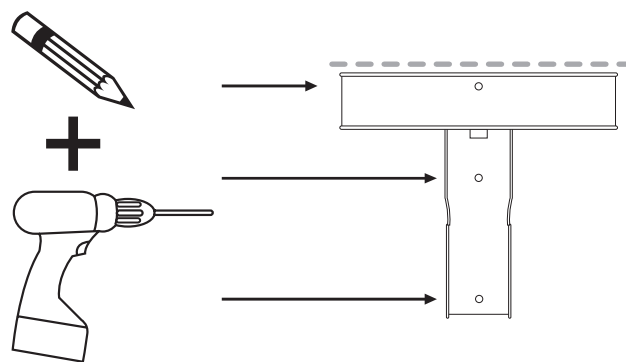

1

2

3

4

5

MODE D'INSTALLATION

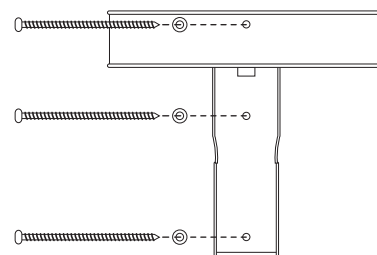
- Localisez les montants derrière le mur (diagramme 1). Ces derniers sont généralement installés à 16 po de distance. Vous pouvez utiliser un localisateur de montants pour les trouver. Il est important que le support soit fixé dans un montant puisqu'il est possible que le mur sec ne soit pas assez solide pour soutenir le poids du porte-vélos.
- Positionnez la plaque principale pour qu'elle soit au niveau (diagramme 1). Assurez-vous de placer le support à un endroit qui permet d'accéder facilement au porte-vélos. Ce support peut servir à ranger un vélo.
- Marquez l'emplacement des trois trous de la plaque principale et percez un avant-trou de 1/8 po (diagramme 2).
- Fixez le support à l'aide des 3 vis et rondelles fournies (diagramme 3).
- Insérez le récepteur (partie A) dans la plaque principale (diagramme 4). **REMARQUE :** Le côté avec le collet métallique vers le bas.
- Insérez le boulon et la rondelle dans la plaque principale et le récepteur (diagramme 4). Vissez solidement le boulon.
- Le porte-vélos peut maintenant être inséré dans le support mural. La goupille sert à retenir le support en position déployée (diagramme 5).



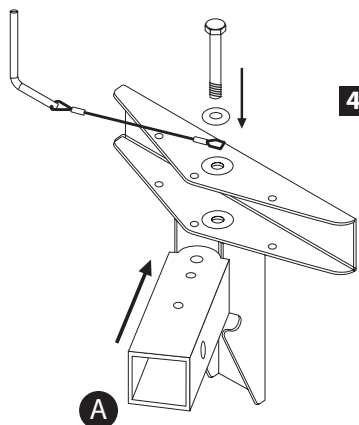
1



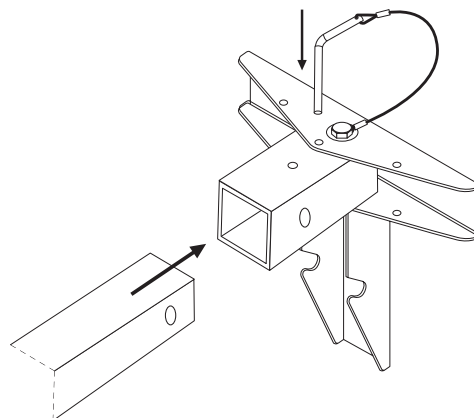
2



3



4



5