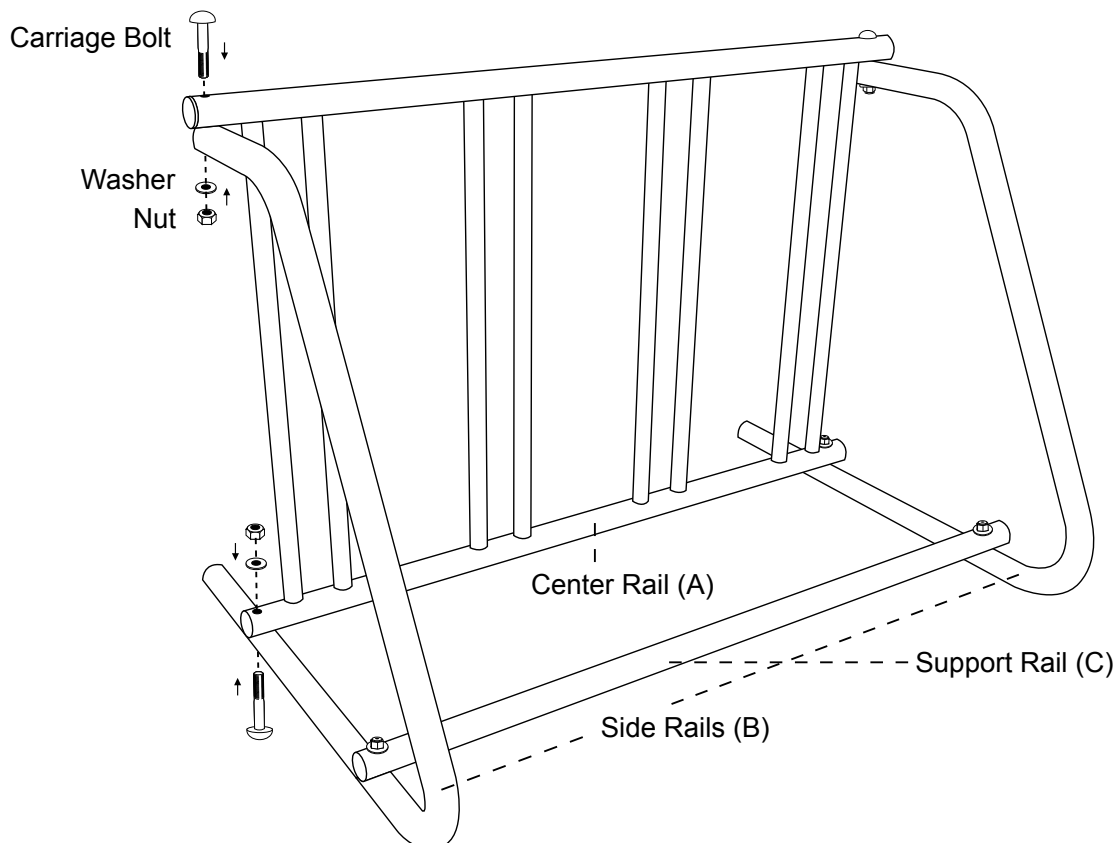


**PRODUCT:** 7504S-7508S Commercial Bike Stand (Single Side)**CONTENTS:**

- 1 center support (A)
- 2 side rails (B)
- 1 support rail (C)
- 6 carriage bolts
- 6 washers
- 6 nuts

**ASSEMBLY INSTRUCTIONS:**

1. Align center rail (A) on top of side rails (B). Insert the carriage bolts, washers and nuts as shown in the diagram. Do not tighten.
2. Align center rail (A) on the bottom of the side rails (B). Insert the carriage bolts from the bottom and install the washers and nuts. Do not tighten.
3. Align the support rail (C) with the holes in the side rails (B). Insert the carriage bolts from the bottom and install the washers and nuts.
4. Tighten all nuts firmly.



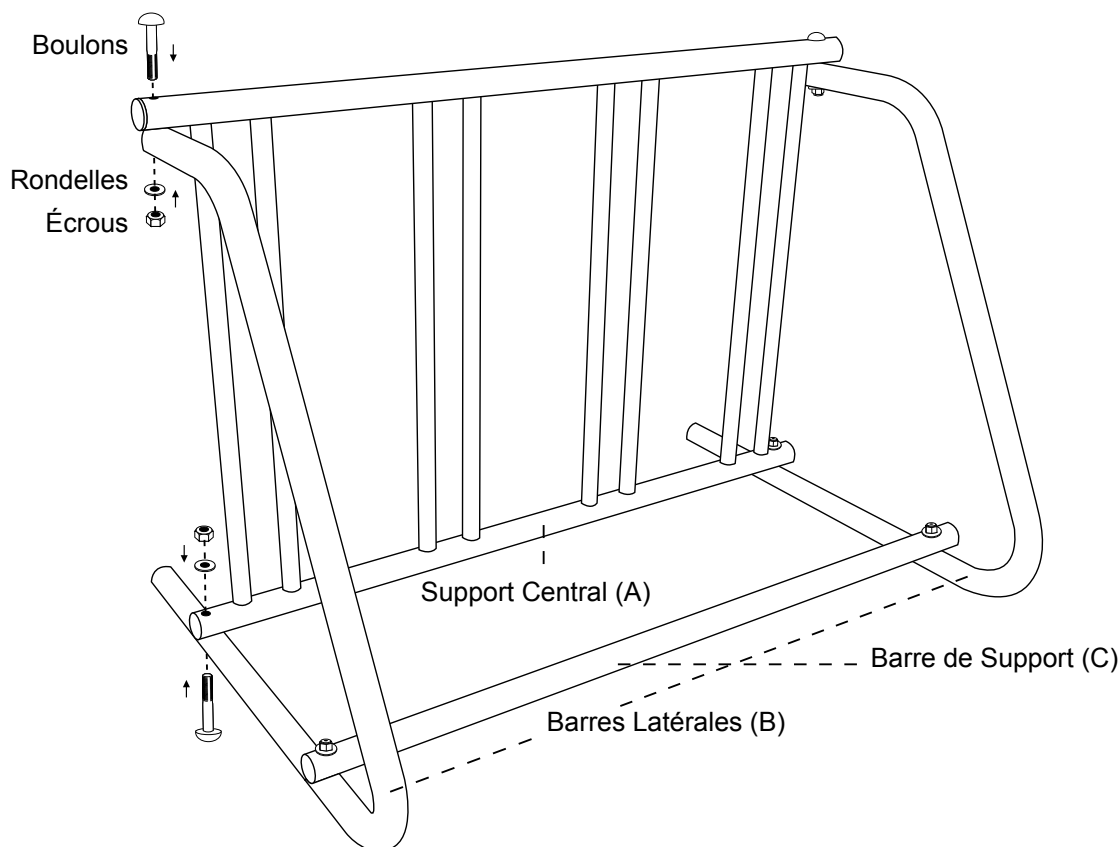
REV 01/06/10

**PRODUIT : 7504S-7508S Support à vélos commercial (accès d'un côté)****PIÈCES :**

- 1 support central (A)
- 2 barres latérales (B)
- 1 barre de support (C)
- 6 boulons
- 6 rondelles
- 6 écrous

**MODE D'ASSEMBLAGE :**

1. Aligner les trous du support central (A) avec les trous du haut des barres latérales (B). Insérer les boulons, les rondelles et les écrous tels qu'il est démontré sur le diagramme. Ne pas serrer les écrous.
2. Aligner les trous du support central (A) avec les trous du bas des barres latérales (B). Insérer les boulons, les rondelles et les écrous tels qu'il est démontré sur le diagramme. Ne pas serrer les écrous.
3. Aligner les trous de la barre de support (C) avec les trous des barres latérales (B). Insérer les boulons par en dessous et installer les rondelles et les écrous.
4. Serrer fermement tous les écrous.



**CONTENIDO:**

- 1 Soporte central (A)
- 1 Soporte de riel (C)
- 2 rieles laterales (B)
- 6 tornillos de carruaje
- 6 empaques
- 6 roscas

**INSTRUCCIONES DE ENSAMBLAJE:**

1. Alinear el riel central (A) sobre los rieles laterales (B). Insertar los tornillos de carruaje empaques y roscas como se muestra en el diagrama.  
No apretar.
2. Alinear el riel central (A) por debajo de los rieles laterales (B). Insertar los tornillos de carruaje por abajo e instalar los empaques y roscas.  
No apretar.
3. Alinear el soporte de riel (C) con los agujeros de los rieles laterales (B). Insertar los tornillos de carruaje por abajo e instalar los tornillos de carruaje por abajo e instalar los empaques y las roscas.
4. Apretar todas las roscas firmemente

