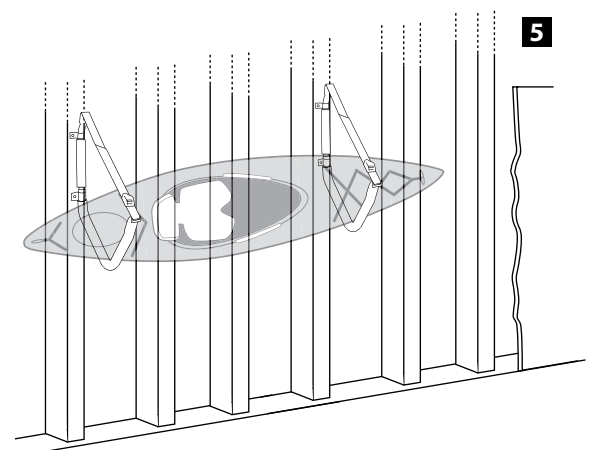
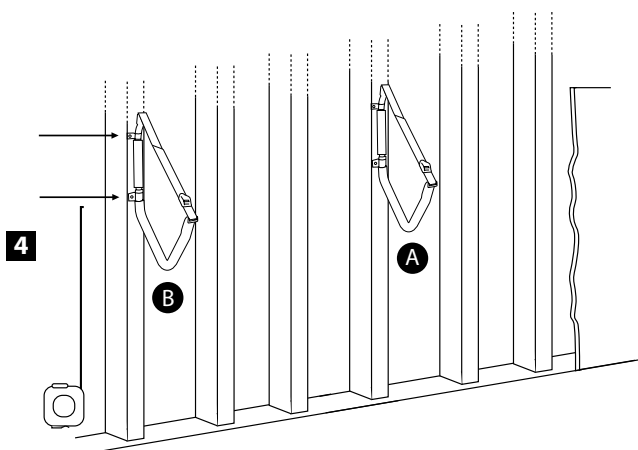
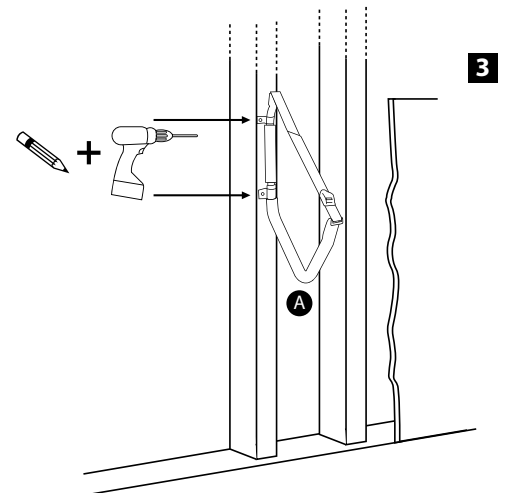
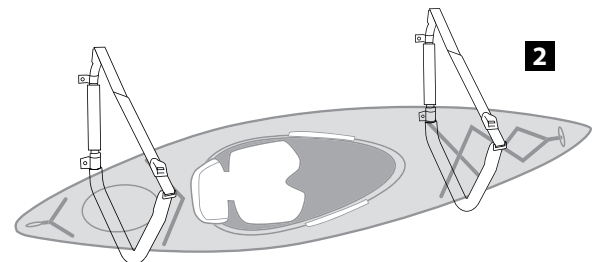
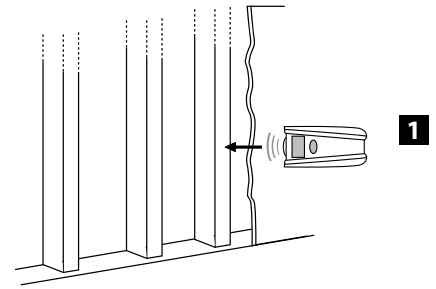


MOUNTING INSTRUCTIONS

- Locate the wall studs behind the drywall (diagram 1). They are usually 16" apart. A stud finder can be use to find the studs. The Kayak rack must be mounted into a wall stud, as drywall may not be strong enough to hold the weight of the Kayak.
- Position each of the kayak storage racks so that the Kayak is balanced (diagram 2). The closer the Tajo racks are to the end of the Kayak the better.
- Mark the location of the first Kayak rack (A) and drill a 1/8" guide hole (diagram 3). Attach the unit using the supplied screws. The rack is supplied with two spacers. These spacers go between the wall and the bracket. This will help prevent tearing of the foam if mounted on stucco walls. Plastic plugs are supplied so that the unit can be mounted onto a cinderblock or cement wall.
- Measuring from the floor up, mount the second unit (B) so that it is level with the first one (diagram 4).
- Test the racks to insure that they are both secure.
- Mount the Kayak in the cradles so that the Kayak will not fall away from the wall.
- Use the included straps to secure the Kayak to the Tajo Racks (diagram 5).

NOTE: Swagman takes no responsibility for the mounting location. It is up to the installer to insure that the rack is securely install and that the Kayak is secure in the rack.



Instructions d'installation du système de rangement de kayak Tajo

- Localiser les montants derrière le mur. Ces derniers sont généralement installés à 16 po de distance. Vous pouvez aussi utiliser un localisateur de montants pour les trouver. Il est important que le support à kayak soit fixé dans un montant puisqu'il est possible que le mur sec ne soit pas assez solide pour soutenir le poids du kayak.
- Positionner chacun des supports de sorte que le kayak soit bien équilibré. En général, l'installation des supports est plus efficace lorsque ceux-ci sont placés au niveau des extrémités du kayak.
- Marquer l'emplacement du premier support et percer un avant-trou de 1/8 po. Fixer le support à l'aide des vis fournies. Le support comprend deux espaceurs qui doivent être installés entre le mur et chacun des crochets afin d'éviter que la mousse se déchire lorsque le support est fixé à un mur de stucco. Des goupilles en plastique sont fournies pour installer le système dans un bloc de béton ou un mur de ciment.
- En prenant vos mesures à partir du plancher, fixer le deuxième support afin qu'il soit au même niveau que le premier.
- Vérifier la solidité des supports.
- Placer le kayak dans les étriers afin que ce dernier ne puisse tomber du mur.
- Utiliser les sangles fournies pour attacher le kayak au support Tajo.

Swagman n'assume aucune responsabilité relativement à l'emplacement de l'installation du support. Il incombe à l'installateur de s'assurer que le support est solidement installé et que le kayak est bien placé sur le support.

