

Park 6 Bike Storage Unit

ITEM: 64019
Page 1 of 1

PARTS LIST

1. End Bars - 2
2. Top and Bottom Tubes with Holes - 2
3. Stabilizing Bar no Holes - 2
4. Separating Tubes - 9
5. Plastic End Caps - 4
6. Washers - 8
7. Bolts - 8

ASSEMBLY INSTRUCTIONS

1. Lay both #2 poles on the ground.
2. Insert the #4 poles into the holes of the #2 poles while they remain on the ground.
3. Applying gentle pressure to keep the poles in place stand this section up while leaving the bottom tube on the ground.
4. Bolt one end bar #1 to the side of the middle section (see diagram 1).
5. Repeat and bolt second end bar #1 to back.
6. Line up both stabilizing bars #3 at front and back of base of rack (see diagram 1) and bolt on using bolts #7 and washers #6 provided.
7. Insert plastic end caps #5 into top and bottom of the end bars #1.
8. Tighten all bolts until rack is snug and there is no excessive movement (diagram 2).
9. Store 3 bikes on either side of the rack for a total of 6 bikes as shown in diagram 3.

Diagram 1

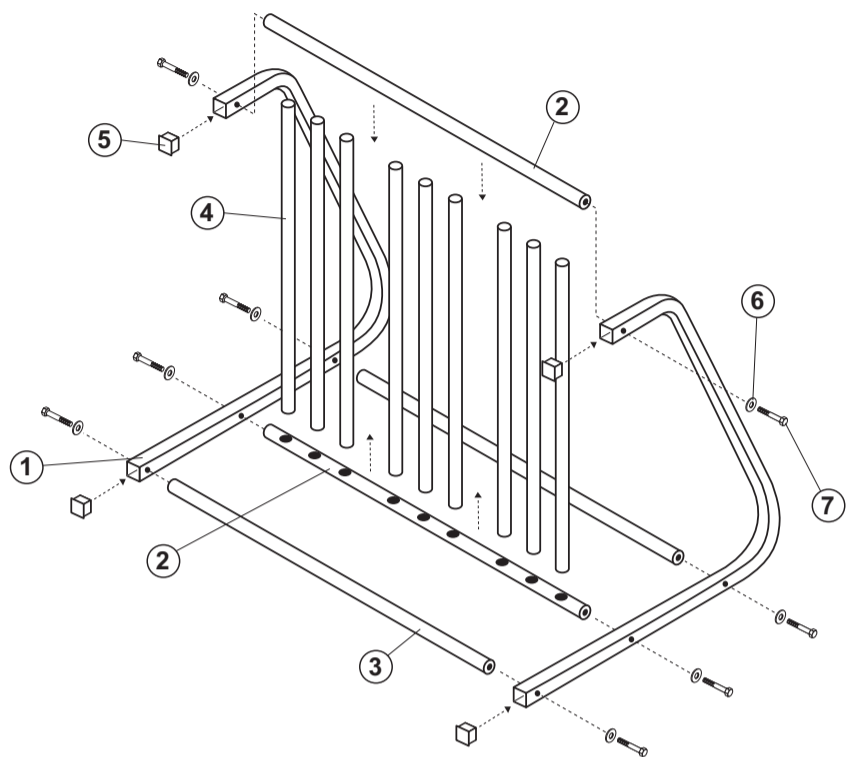


Diagram 2

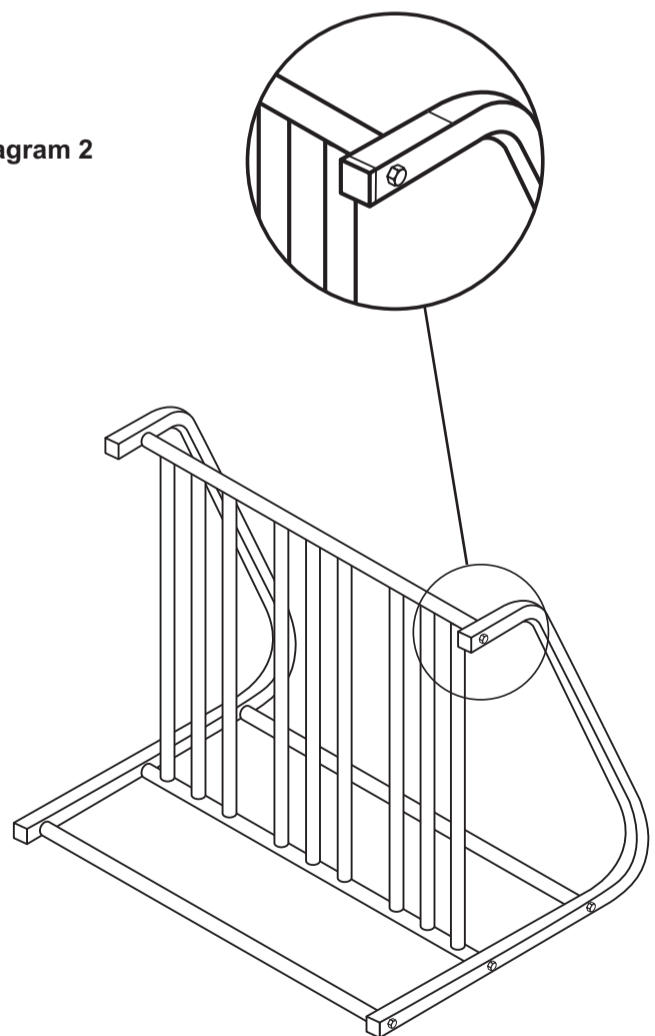
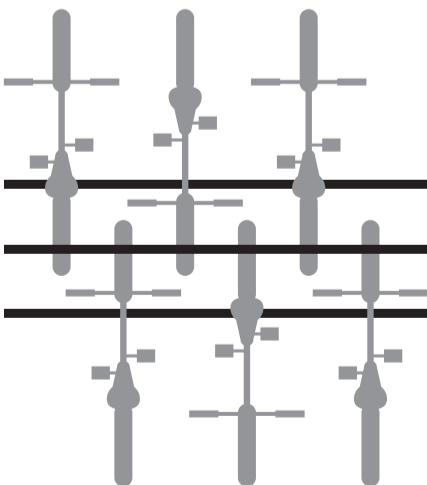


Diagram 3



Park 6

Support pour 6 vélos

ITEM: 64019
Page 1 of 1

PIÈCES

1. Barres d'extrémité - 2
2. Tubes supérieur et inférieur munis d'orifices - 2
3. Barres stabilisatrices (sans orifice) - 2
4. Tubes de séparation - 9
5. Embouts de plastique - 4
6. Rondelles - 8
7. Boulons - 8

MODE D'ASSEMBLAGE

1. Placez les tubes no 2 sur le sol.
2. Maintenez les tubes sur le sol et insérez les tubes de séparation no 4 dans les orifices.
3. Appliquez une légère pression sur le tube supérieur pour maintenir les tubes de séparation en place et relevez cette section en maintenant le tube inférieur au sol.
4. Fixez un boulon à une barre d'extrémité no 1 dans la section du milieu (voir diagramme 1).
5. Répétez la même étape pour l'autre barre d'extrémité et fixez un boulon à l'arrière du support.
6. Alignez les barres stabilisatrices no 3 à l'avant et à l'arrière de la base du support (voir diagramme 1) et fixez les boulons no 7 et les rondelles no 6 fournis.
7. Insérez les embouts no 5 dans les barres d'extrémité no 1.
8. Vissez tous les boulons afin de solidifier le support (diagramme 2).
9. Vous pouvez ranger 6 vélos, dont 3 de chaque côté du support (voir diagramme 3).

Diagramme 1

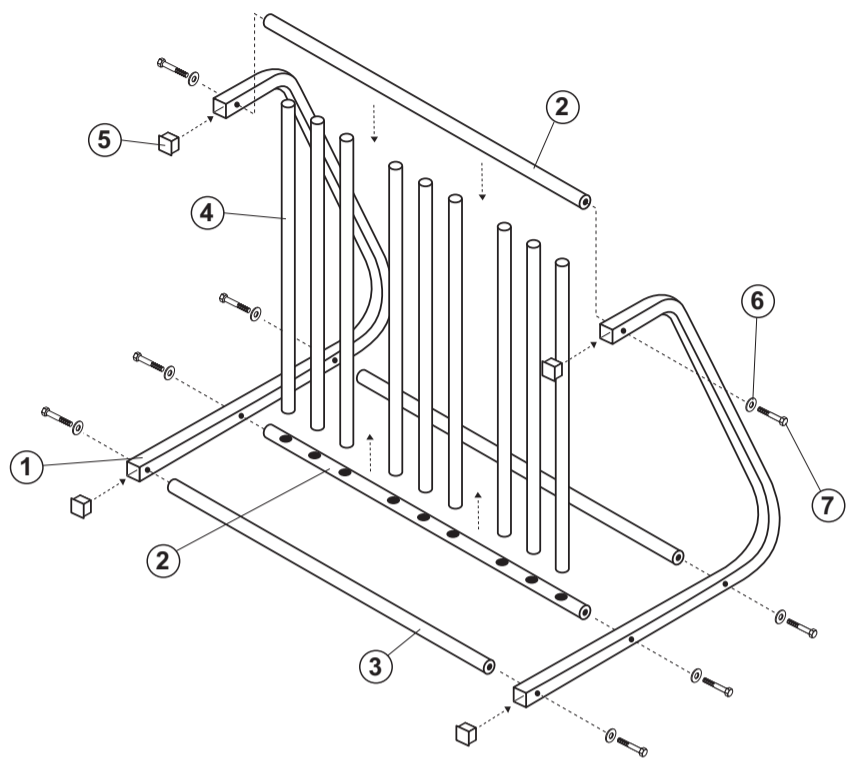


Diagramme 2

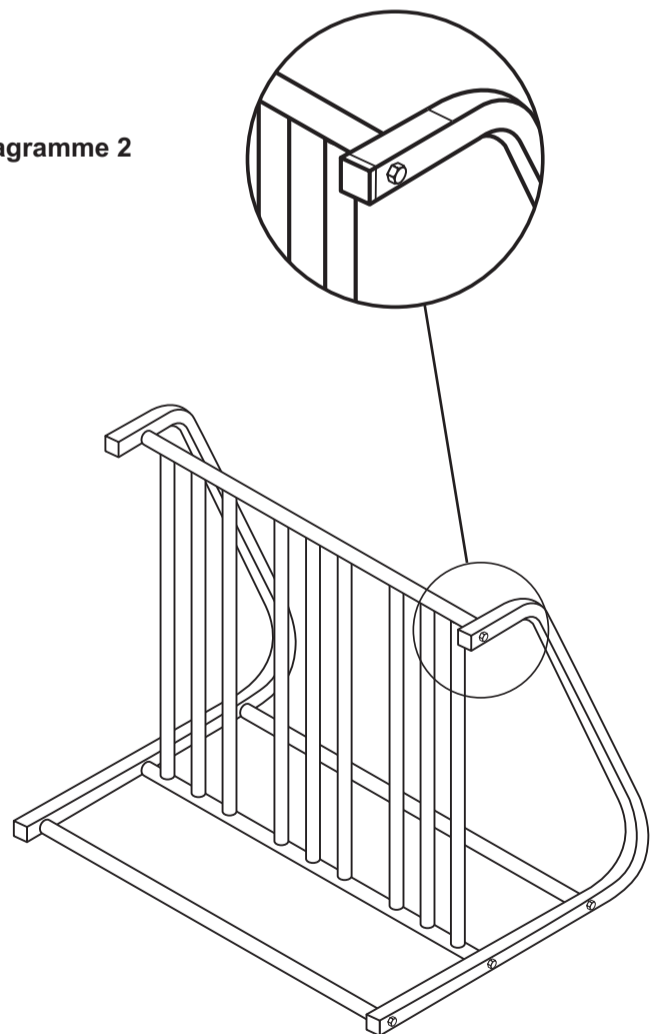


Diagramme 3

