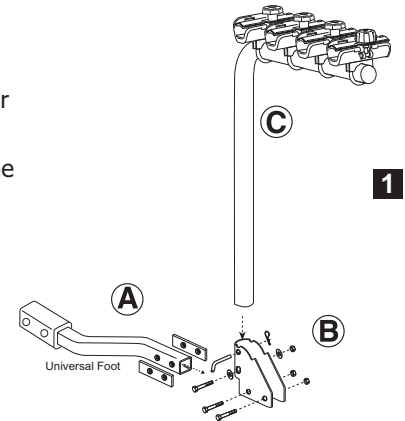
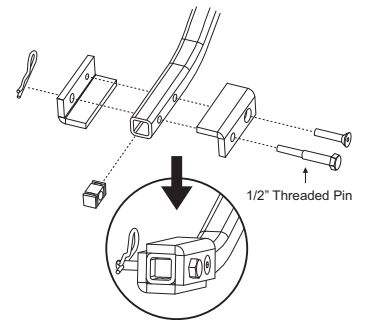
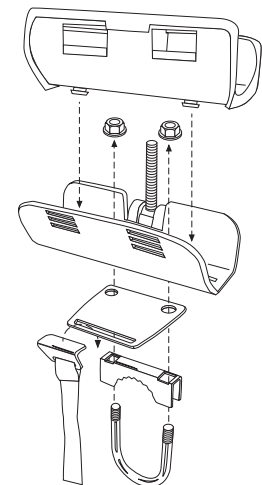
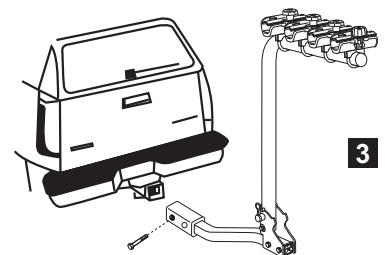


INSTRUCTIONS:

1. Assembling the 4 Bike Rack (diagram 1).
 - a. Slide rack 'C' into collar 'B'. Secure in place with 12mm x 80mm bolt, nylon washers and lock nut. NOTE: The nylon washers are on each side of part B. This product protects the powder coat from erosion.
 - b. Torque the nut using a 18mm wrench. It should be tight enough to allow for movement of the rack in the collar to fold down as required. NOTE: The locknuts are a special machine nut, they require force to tighten.
 - c. Place a 1/2" Pin and clip through the hole above.
 - d. Slide the receiver piece 'A' into collar 'B'. Insert shim on both sides of part A. Secure in place with two 12mm x 80mm bolts and lock nuts. Be sure the bolt goes through part A and both shims.
 - e. Torque the nuts on tightly using a 18mm wrench (60 ft/lbs).
 - f. Periodically check to make sure that all bolts, lock nuts, pins and clips are in place and secure.
2. Insert your 4 Bike Rack receiver into your receiver hitch* (diagram 3). Tighten the threaded pin and install clip.
3. Check to ensure rack is secure and safety pin is in place.
4. If the rack is to be used on a 1-1/4" receiver, you will need to remove the Allen Bolt that holds on the spacers (diagram 1).
5. After placing a maximum of 4 bikes on your rack, replace top plate and tighten knobs evenly.

CRADLE INSTRUCTIONS (DIAGRAM 2):

1. Remove the large vinyl from the cradle exposing the nuts on the "C" clamps
2. Remove the nuts and pull off the "C" clamp
3. Push the "C" clamp under the top tube facing upward; install the tube bracket and then the cradle. Position the locking cradle furthest from the rear of the vehicle and no further than within 1" of the end of the tubing.
4. The cradles can be individually positioned in several locations. This will allow the cradles to be angled so that when bikes are installed the tires will be level to the ground.
5. Install the two nuts and tighten equally so that no threads are showing on the top of each nut. Periodically check to ensure that they are tight. **NOTE:** If one nut is tightened more than the other, the threads will protrude through the vinyl causing damage to the bike frames.
6. Install the bikes and tighten down the top plates. Ensure that the spacer on the knob goes into the round slot in the top plate. **NOTE:** Extreme force can be generated by the top plates so don't over tighten the knobs or frame damage will occur.
7. A tether strap is supplied and should be used if excessive rack movement is noted. It is mounted on the cradle closest to the vehicle. The fixing plate is mounted between the Bike Rack Tube Gripper Plate and the metal cradle. The tether strap clip is inserted into the slot on the fixing plate. The webbing strap is wrapped through a point on the vehicle and back through the metal spring loaded buckle. There is a lot of length on the strap to allow for many different mounting locations. Each vehicle is different so you will need to find a secure location. Tighten the strap and tie off the extra length of webbing to prevent it from flapping in the wind and loosening up. Periodically check the strap to insure that it is tight, especially if it gets wet.
8. The warrantee will be voided if the rack is overloaded with more bikes than the rack was intended for.


1

2

3


IMPORTANT NOTES

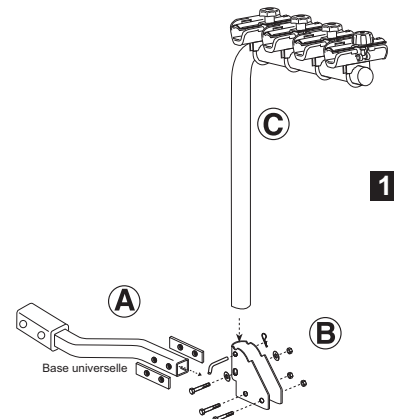
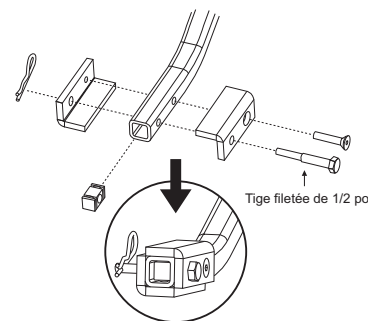
- This bicycle rack has been designed to carry 1, 2, 3, or 4 bikes.
- This rack is designed for typical use and applications (on paved or smooth gravel roads). Do not use this rack on a vehicle that will be driven on rough roads or where the rack (and bikes) will be subjected to significant or constant jarring and/or shock, or any vehicle with very stiff springs that will transfer the load shocks directly to the rack and the bikes.
- Proper fitting and installation of this carrier to your specific vehicle is critical, and is the owner's sole responsibility.
- Improper use of this product may result in damage to your rack, your vehicle, your bicycles, or even other vehicles driving behind you (as a result of colliding with or trying to avoid fallen bicycles and/or the rack).
- The purchaser should be aware that the load created by a rack and bicycles can exceed the maximum rating on the hitch or bumper.
- Swagman racks are powder coated to help prevent rust. When leaving the rack outside for extended periods of time the finish will lose its luster. It is recommended that the rack is washed periodically to remove road grime, salt, etc. when not in use stored indoors.
- The rack won't carry bikes with oblong frame tubes or unusually large frame sizes.
- Take care to add padding on any area of the bikes that touches another bike or any part of the vehicle. Damage can and will happen (to your bikes and/or to the vehicle) if care is not taken during the loading and transporting of your bikes, and padding used where necessary.
- Bicycle tires should be kept at least 6" away from the exhaust pipes of the vehicle. The high temperature exhaust exiting from the exhaust pipes is hot enough to melt or damage tires. Keep all bike tires totally away from the direct exhaust flow.
- Bikes fitted with large accessories (such as child carrying seat) will greatly increase the wind resistance and therefore the pressure on the rack and all vehicle mounting points. Reducing vehicle speed will reduce the chance of any problems occurring because of this situation.
- After reading this manual, should you have any additional questions regarding the compatibility, fitting and/or use of this rack, please call your nearest Swagman authorized retail dealer or Swagman Customer Service @ 1-800-469-7924.

⚠ Mounting the Bike Rack on a trailer or 5th wheel:

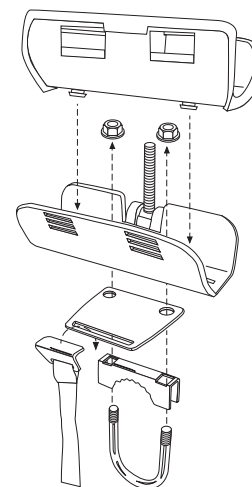
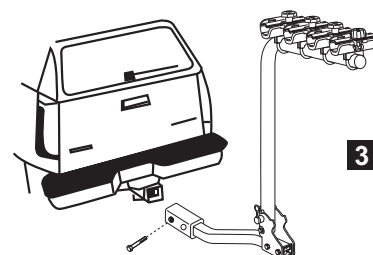
1. Purchaser is advised that the load created by rack and bicycles may exceed the strength of trailer or 5th wheel bumper or other mounting location. Failure through improper mounting will void rack warranty.
2. Fold down racks are NOT covered under warranty if mounted on the back of fifth wheels or trailers.

INSTRUCTIONS :

1. Assemblez le porte-bicyclettes 4 Bike Rac tel qu'indiqué sur le schéma 1.
 - a. Insérez le support C dans l'assise B. Maintenez-le en position à l'aide d'une vis de 1/2 x 3-1/4 po, de plusieurs rondelles en nylon et d'un écrou de blocage.
 - b. Serrez l'écrou avec une clé de 3/4 po. Assurez-vous de serrer suffisamment la vis et l'écrou, sans forcer.
 - c. Vérifiez périodiquement que le porte-bicyclettes tienne solidement en place.
 - d. Insérez une pince et une goupille de 1/2 po dans le trou supérieur.
 - e. Faites glisser l'attache A dans l'assise B. Maintenez-la en position à l'aide de deux vis de 1/2 x 3 po et de deux écrous de blocage.
 - f. Serrez les écrous avec une clé de 3/4 po. Assurez-vous de serrer suffisamment les vis et les écrous, sans forcer.
 - g. Vérifiez périodiquement que l'ensemble tienne solidement en place.
2. Insérez l'attache du porte-vélos dans le tube d'attelage (diagramme 3). Serrez la goupille filetée et installez la pince.
3. Vérifiez si le support est solide et si la goupille de sécurité est en place.
4. Vous devez enlever la vis allen qui retient les cales d'espacement (diagramme 1), si le porte-vélos est utilisé sur un tube d'attelage de 1,25 po.
5. Après avoir installé un maximum de 4 vélos sur le porte-vélos, remettez la plaque supérieure et vissez les molettes de façon égale.


1

INSTALLATION DES SUPPORTS (DIAGRAMME 2) :

1. Retirez le vinyle du support afin de repérer les écrous de la bride en C.
2. Retirez les écrous et dégagez la bride en C.
3. Positionnez la bride en C sous le tube supérieur et orientez-la vers le haut. Installez le dispositif de maintien du tube avant de mettre le support en place. Le support doit se trouver à au moins 1 pouce de l'extrémité du tube.
4. Le support peut être orienté de 7 manières différentes afin de permettre aux pneus d'être parallèles au sol.
5. Serrez les deux écrous sur le même nombre de tours. Vérifiez périodiquement qu'ils soient bien serrés. **REMARQUE :** si vous serrez un écrou plus que l'autre, l'extrémité de la tige filetée percera le vinyle et endommagera le cadre des bicyclettes.
6. Installez la bicyclette, puis serrez la mâchoire supérieure. Assurez-vous que la rondelle d'espacement du bouton soit bien insérée dans l'orifice rond de la mâchoire supérieure. **REMARQUE :** les mâchoires supérieures sont très puissantes. Ne serrez pas les boutons trop fort afin de ne pas endommager le cadre des bicyclettes.
7. Une courroie d'attache est comprise et doit être utilisée si vous remarquez que le porte-vélos bouge trop. Cette courroie doit être fixée au bloque-cadre qui se trouve le plus près du véhicule. La plaque de fixation est installée entre la plaque antidérapante et le bloque-cadre métallique. La courroie d'attache est insérée dans l'orifice sur la plaque de fixation. La sangle doit être passée autour d'un point sur le véhicule puis être insérée dans la boucle à ressort métallique. La sangle est assez longue pour permettre de l'installer à divers endroits. Étant donné que chaque véhicule est différent, vous devez trouver un bon endroit fixe sur le véhicule. Serrez la sangle et attachez la partie restante pour éviter que la sangle se desserre en battant au vent. Vérifiez régulièrement si la sangle est bien serrée, notamment lorsqu'elle est humide.
8. La garantie est nulle si vous installez un plus grand nombre de vélos que la capacité de charge du porte-vélos.


2

3

REMARQUES IMPORTANTES :

- Ce porte-bicyclettes est conçu pour transporter 1, 2, 3 ou 4 bicyclettes.
- Vous ne devriez vous en servir que sur des routes goudronnées ou des pistes de gravier compactes et en bon état. Ne l'utilisez pas sur des chemins cahoteux ou des parcours en mauvais état, là où le porte-bicyclettes et les vélos seraient soumis à des mouvements brusques ou à des secousses répétées. Nous vous déconseillons également de l'utiliser sur un véhicule où la suspension est très dure, car les secousses seraient transmises directement au porte-bicyclettes et aux vélos.
- Il est capital que ce porte-bicyclettes soit assemblé selon les instructions ci-dessous et monté correctement sur votre véhicule; cette responsabilité incombe uniquement au propriétaire du porte-bicyclettes.
- Toute utilisation incorrecte de ce porte-bicyclettes pourrait entraîner des dommages pour le porte-bicyclettes lui-même, votre véhicule, vos bicyclettes et/ou les véhicules qui vous suivent (si les vélos se détachent du porte-bicyclettes).
- L'acheteur doit veiller à ce que la charge créée par le porte-bicyclettes et les vélos ne dépasse pas la charge maximale permise pour l'attache ou le pare-chocs.
- La finition des porte-bicyclettes Swagman a été réalisée par poudrage afin d'éviter la rouille; elle perdra cependant de son lustre si vous laissez votre porte-bicyclettes à l'extérieur pendant des périodes trop longues. Nous vous recommandons de ranger votre porte-bicyclettes à l'intérieur lorsque vous ne vous en servez pas.
- Ce porte-bicyclettes ne convient pas aux tubes de cadre oblongs ni aux cadres de très grande dimension.
- Protégez les tubes, les pièces et les accessoires de toute bicyclette qui pourrait entrer en contact avec une autre bicyclette ou avec votre véhicule afin d'éviter les dommages et les bris. Faites attention en chargeant et en déchargeant les vélos. Vérifiez régulièrement le porte-bicyclettes et les vélos au cours du transport.
- Veillez à ce que les pneus des vélos soient à au moins 6 pouces des tuyaux d'échappement de votre véhicule. La température à la sortie des tuyaux est suffisamment élevée pour faire fondre ou endommager l'extérieur des pneus. Les pneus ne devraient jamais être juste en face des tuyaux d'échappement.
- Les gros accessoires supplémentaires (tels que les sièges d'enfants) augmentent la résistance créée par le vent et donc la pression exercée sur le porte-bicyclettes et sur les points d'attache. Réduisez donc votre vitesse en fonction des conditions afin d'éviter tout risque de dommage.
- Si, après avoir lu ces instructions, vous souhaitez recevoir des renseignements complémentaires quant à l'installation et/ou l'utilisation de ce porte-bicyclettes, n'hésitez pas à contacter le concessionnaire agréé Swagman le plus proche ou le service à la clientèle Swagman.

⚠ Pour monter le support à une caravane ou semi-caravane:

1. L'acheteur doit être avisé que le poids créé par le support et les vélos peut excéder la capacité du pare-chocs de la caravane ou semi-caravane ou autre emplacement de montage. Un montage inadéquat annulera la garantie du support.
2. Les porte-vélos rabattables ne sont PAS couverts par la garantie s'ils sont installés à l'arrière d'un camion à sellette d'attelage ou d'une remorque.