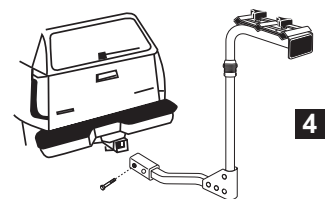
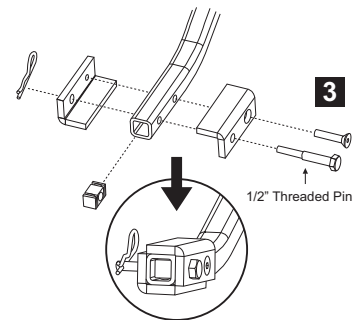
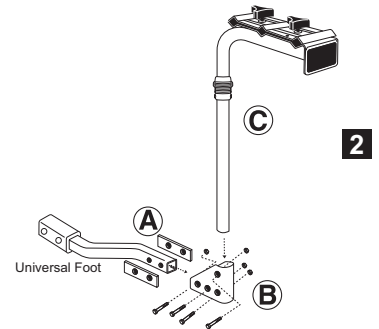
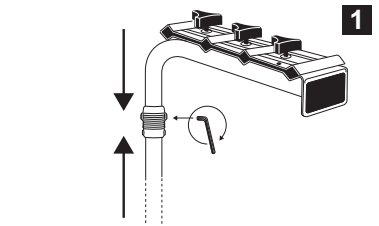


INSTRUCTIONS:

1. Before installing the rack onto your vehicle attach the top to the bottom of the rack (diagram 1).
 - A) Bottom of rack comes with joining collar attached.
 - B) Insert top of rack into the collar.
 - C) Insert bolt through the top of the collar and tighten with an Allen Key.
2. Assembling the 3 Bike Rack (diagram 2).
 - a. Slide rack 'C' into collar 'B'. Secure in place with 12mm x 80mm bolt, nylon washers and lock nut. NOTE: The nylon washers are on each side of part B. This product protects the powder coat from erosion.
 - b. Torque the nut using a 18mm wrench. NOTE: The locknuts are a special machine nut, they require force to tighten.
 - c. Slide the receiver piece 'A' into collar 'B'. Insert shim on both sides of part A. Secure in place with two 12mm x 80mm bolts and lock nuts. Be sure the bolt goes through part A and both shims.
 - d. Torque the nuts on tightly using a 18mm wrench (60 ft/lbs).
 - e. Periodically check to make sure that all bolts, lock nuts, pins and clips are in place and secure.
3. Insert your 3 Bike Rack receiver into your receiver hitch* (diagram 4). Tighten the threaded pin and install clip.
4. Fit rack as close to the vehicle as possible.
5. Check to ensure rack is secure and safety pin is in place.
6. To remove top plate, undo captured knobs on your rack. Remove top plate. Place bike top tubes in vinyl grooves so that they are balanced as shown in diagram 5. (Sloping top tube bikes may sit on an angle**.)
7. If the rack is to be used on a 1-1/4" receiver, you will need to remove the Allen Bolt that holds on the spacers (diagram 3).
8. After placing a maximum of 3 bikes on your rack, replace top plate and tighten knobs evenly.



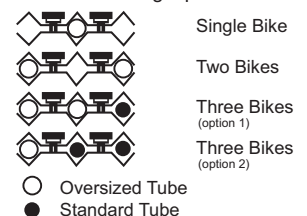
IMPORTANT NOTES:

1. Alternate direction of handlebars when carrying 3 bikes. (See Diagram 5).
2. To prevent the front wheels and handlebars from moving about during transport, we recommend a nylon strap or standard bungee cord, routed through the wheel spokes and around the downtube of the bike frame.
3. To lock bikes onto your rack, use a standard padlock through the holes in the top plates. We also recommend running a cable from the padlock through both wheels and back. This is to ensure quick release wheels can't be removed. Your rack may also be locked to the tow hitch with a padlock and cable or locking pin*** if desired.
 - * Minimum ground clearance to base of rack is 14 inches.
 - ** See your retailer for a Rack Adaptor that will allow sloping tube bicycles to sit level on your rack.
 - *** Ask your retailer about locking hitch pins.

⚠ Mounting the Bike Rack on a trailer or 5th wheel:

1. Purchaser is advised that the load created by rack and bicycles may exceed the strength of trailer or 5th wheel bumper or other mounting location. Failure through improper mounting will void rack warranty.
2. The recommended 14" ground clearance is not sufficient on trailers or 5th wheels. Ground clearance must exceed 15" and will vary upon application. Damage to bicycles or rack due to ground clearance problems on trailers or 5th wheels is not covered by warranty.
3. Excessive movement can cause damage to the rack or bike. This is not covered by warranty. Pull the rack back and forth and if the rack has excessive movement a separate tether strap should be purchased.

Bike Mounting Options



INSTRUCTIONS:

1. Assemblez la partie supérieure et inférieure du porte-vélos avant l'installation sur le véhicule (diagramme 1).
 - A) La partie inférieure est munie d'un collet d'assemblage.
 - B) Insérez la partie supérieure dans le collet.
 - C) Insérez le boulon dans l'orifice du collet et serrez à l'aide d'une clé Allen.
2. Assemblage du porte-vélos pour 3 bicyclettes (diagramme 2).
 - A) Insérez le porte-vélos (C) dans le collet (B) et les fixer ensemble à l'aide de deux boulons de 1/2 po x 2-1/2 po et de contre-écrous.
 - B) Insérez le tube d'accouplement (A) dans le collet (B) et les fixer ensemble à l'aide de deux boulons de 1/2 po x 2-1/2 po et de contre-écrous.
 - C) Serrez fermement les contre-écrous avec une clé de 3/4 po.
 - D) Vérifiez régulièrement les boulons et les contre-écrous afin qu'ils soient bien vissés.
3. Insérez l'attache du porte-vélos dans votre tube d'attelage* (diagramme 4). Vissez la tige filetée et installez la goupille.
4. Positionnez le porte-vélos le plus près possible du véhicule.
5. Assurez-vous que le porte-vélos est bien installé et que la tige de sûreté est en place.
6. Dévissez les molettes sur le porte-vélos pour enlever la plaque. Installez le tube horizontal des bicyclettes dans les rainures de vinyle de façon à ce qu'elles soient bien équilibrées (diagramme 5). (Il est possible d'installer une bicyclette avec tube horizontal incliné dans un angle**.)
7. Si vous utilisez le porte-vélos sur une attache de 1-1/4 po, vous devez enlever le boulon Allen qui retient les espaceurs (diagramme 3).
8. Une fois que les bicyclettes sont installées (maximum 3) sur le porte-vélos, remettez la plaque et serrez les molettes uniformément.

NOTES IMPORTANTES :

1. Alternez la direction des guidons lorsque vous transportez trois vélos. (Voir diagramme 5)
2. Afin d'éviter que les roues avant et les guidons bougent pendant le transport, il est recommandé de passer une sangle de nylon ou élastique à travers une roue, entre les rayons, et autour du tube diagonal.
3. Pour verrouiller les bicyclettes sur le porte-vélos, insérez un cadenas standard dans les trous de la plaque supérieure. Il est également recommandé d'installer un câble à partir du cadenas et de le faire passer dans les roues afin d'éviter que les roues à déclenchement rapide soient enlevées. Le porte-vélos peut également être verrouillé à l'attache-remorque à l'aide d'une goupille verrouillable*** (pour les attaches avec tube d'accouplement).

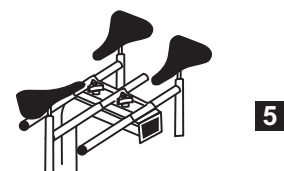
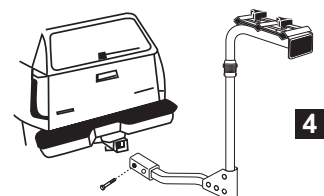
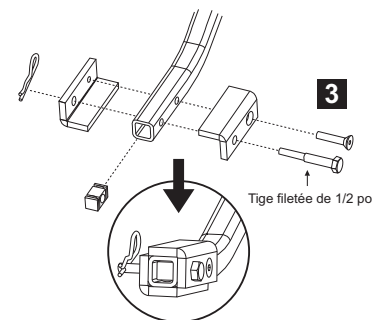
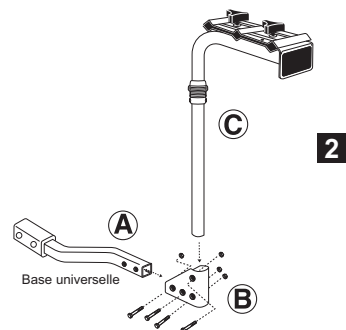
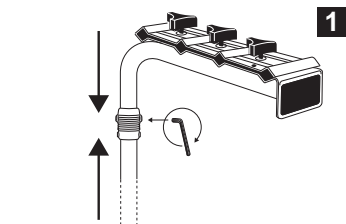
*La hauteur libre minimale entre le sol et la base du porte-vélos est de 35,5 cm (14 po).

**Un adaptateur est vendu pour installer une bicyclette à tube incliné à angle droit sur un porte-vélos standard. Voyez votre détaillant.

***Des goupilles verrouillables sont également vendues. Voyez votre détaillant.

⚠ Installation du porte-vélos sur une remorque ou un camion à sellette d'attelage :

1. L'acheteur doit être conscient que la charge exercée par le porte-vélos et les bicyclettes peut dépasser la charge maximale permise pour une remorque, un camion à sellette d'attelage ou tout autre emplacement d'installation. L'installation inadéquate du porte-vélos annule la garantie.
2. La hauteur libre de 35,5 cm (14 po) n'est pas suffisante pour une remorque ou un camion à sellette d'attelage. La hauteur libre doit être supérieure à 38 cm (15 po) et varie selon l'utilisation du véhicule. Les dommages aux bicyclettes et au porte-vélos entraînés par la hauteur libre ne sont pas couverts par la garantie.
3. Il est possible que les vélos ou le porte-vélos soient endommagés si le porte-vélos bouge trop. Dans une telle situation, les dommages ne sont pas couverts par la garantie. Si vous remarquez que le porte-vélos bouge trop en le tirant vers l'avant et l'arrière, il est recommandé d'acheter et d'installer une courroie d'attache.


Options de montage des vélos
